

均等論における意識的除外

— 特許権者の帰責性と第三者の信頼の保護との衡量 —

会員・弁護士 末吉 剛



要 約

クレームの補正又は訂正が行われた場合の均等論の第5要件（意識的除外）は、禁反言及び外観法理に照らし、補正又は訂正に際しての特許権者の帰責性と、第三者の信頼を保護する必要性の総合考慮によって判断されるべきである。補正又は訂正の目的が何れの拒絶理由又は無効理由の解消であったのかは、支配的な要因ではない。

例えば、特許権者が、出願当初、客観的には記載要件に違反するレベルに発明を抽象化してクレームし、その後、開示に見合った下位概念にクレームを補正するとしても、先願主義や補正の制約から、特許権者が非難される要素は小さい。出願後に、客観的には新規事項追加となるレベルにクレームの上位概念化を試み、その後、断念する場合も同様である。これらの場合、補正によってクレームの範囲外とされた領域は、第三者も具体的に認識し難く、第三者の信頼を保護する必要性は小さい。その一方、対象製品を具体的に取り込むためのクレームの変更の補正を断念する場合には、第三者の信頼が保護されるべきである。

目次

- 1 はじめに
- 2 均等論及びその第5要件
- 3 上位概念から下位概念への補正
- 4 補正の撤回
- 5 数値範囲を減縮又は特定する補正
- 6 第1要件ないし第3要件を補完する機能
- 7 結語

1 はじめに

対象製品がクレームの構成要件の全てを充足した場合、当該対象製品は、特許発明の技術的範囲に属する。しかし、特許請求の範囲に記載された構成中に対象製品が異なる場合であっても、均等論の5つの要件が充足される場合には、対象製品は、特許請求の範囲に記載された構成と均等なものとして、特許発明の技術的範囲に属する（最判平成10年2月24日民集52巻1号113頁）。均等論の根拠については、衡平の理念（出願人が将来のあらゆる侵害態様を予想してクレームに記載することは極めて困難であるにもかかわらず、相手方が出願後に明らかとなった物質・技術等に置換して権利行使を免れるとすると、特許法の目的に反する⁽¹⁾）、法の形式的適用から生じる不公正を是正するための法の実質主義（東京地判平成10年10月7日判時1675号122頁⁽²⁾）、信義則⁽³⁾などによって説明され

ている。

均等論の5つ要件のうち、第5要件は、「対象製品等が特許発明の特許出願手続きにおいて特許請求の範囲から意識的に除外されたものに当たるなどの特段の事情もないとき」である（意識的除外）。意識的除外の主要な類型には、(i)審査の過程において、特許権者が補正により出願当初のクレームを減縮した場合と、(ii)出願当初の明細書及びクレームに、対象製品が含まれていなかった場合（出願時同効材を出願時にクレームしなかった場合）とがある。(ii)の類型については、最判平成29年3月24日民集71巻3号359頁が、「出願人が、特許出願時に、特許請求の範囲に記載された構成中の対象製品等と異なる部分につき、対象製品等に係る構成を容易に想到することができたにもかかわらず、これを特許請求の範囲に記載しなかった場合であっても、それだけでは、対象製品等が特許発明の特許出願手続きにおいて特許請求の範囲から意識的に除外されたものに当たるなどの特段の事情が存するとはいえない」と判断した。

その一方、(i)の類型（特許権者がクレームを減縮する補正又は訂正⁽⁴⁾をした場合）については、多くの裁判例において、第5要件の充足性は否定され、その結果、均等侵害は否定されている。この(i)の類型について、(a)対象製品が補正後のクレームの範囲外で

ある場合には、補正の理由及び目的に関わらず⁽⁵⁾、クレームを限定したという外形があれば足りるとの解釈を採用した上で、当該解釈の下、結論として、第5要件の充足性が否定された事例が多い。その一方、少数ではあるが、(b)補正が拒絶理由の回避を目的としていない、新規性及び進歩性欠如の拒絶理由の解消を目的としていないなどの事情がある場合に、第5要件の充足性を肯定した裁判例も存在する⁽⁶⁾。補正によって第5要件の充足性がおよそ否定されるという解釈は行きすぎであるとも指摘されている⁽⁷⁾。

クレームが補正によって減縮された場合の第5要件の充足性は、第5要件の基礎となる禁反言及び外観法理に照らし、(I)補正に際しての特許権者の帰責性の程度と、(II)第三者の信頼を保護する必要性の程度から検討されるべきである。例えば、先願主義及び補正の制約により、特許権者の帰責性が薄い場合や、出願当初の明細書及び技術常識に照らしてもクレームから除かれた範囲の具体性が乏しく、第三者の信頼を保護する必要が乏しい場合には、第5要件が充足される場合もあると考える。

2 均等論及びその第5要件

(1) ボールスプライン事件最高裁判決

最判平成10年2月24日民集52巻1号113頁(ボールスプライン事件最高裁判決)は、均等論について、以下の5つの要件を挙げる。

- ・第1要件(非本質的部分) 右部分(注:特許請求の範囲に記載された構成中に対象製品等と異なる部分)が特許発明の本質的部分ではないこと、
- ・第2要件(置換可能性) 右部分を対象製品等におけるものと置き換えても、特許発明の目的を達することができ、同一の作用効果を奏するものであること
- ・第3要件(置換容易性) 右のように置き換えることに、当業者が、対象製品等の製造等の時点において容易に想到することができたものであること
- ・第4要件((非)容易推考性) 対象製品等が、特許発明の特許出願時における公知技術と同一又は当業者がこれから右出願時に容易に推考できたものではないこと
- ・第5要件(意識的除外) 対象製品等が特許発明の特許出願手続において特許請求の範囲から意識的に除外されたものに当たるなどの特段の事情もないこと

ボールスプライン事件最高裁判決は、均等論の根拠として、以下の4つを挙げる。

- (i) 特許法の目的及び衡平の理念(「1 はじめに」を参照)
- (ii) 特許発明の実質的価値は第三者が特許請求の範囲に記載された構成からこれと実質的に同一なものとして容易に想到することのできる技術に及び、第三者はこれを予期すべきものである。
- (iii) 特許発明の特許出願時において公知であった技術及び当業者がこれから右出願時に容易に推考することができた技術については、そもそも何人も特許を受けることができなかつたはずのものであるか、特許発明の技術的範囲に属するものということができない。
- (iv) 特許出願手続において出願人が特許請求の範囲から意識的に除外したなど、特許権者の側においていったん特許発明の技術的範囲に属しないことを承認するか、又は外形的にそのように解されるような行動をとったものについて、特許権者が後にこれと反する主張をすることは、禁反言の法理に照らし許されない。

これらのうち、(i)は均等論全般に及ぶものであり、(ii)は第1要件ないし第3要件、(iii)は第4要件、(iv)は第5要件に対応する。

(2) 禁反言及び権利外観法理

ボールスプライン事件最高裁判決は、第5要件の根拠として、禁反言を挙げる。禁反言は、何らかの行為によってある事実を表示した者は、それを信頼した者に対して、表示に反する主張をしてはならないという法理であり、英米法に由来する。本人側の帰責性に重点が置かれているものの、第三者の信頼も要求される⁽⁸⁾。さらに、信義則違反の一類型として、先行行為と矛盾する行為が挙げられるところ、その考慮要素には、先行行為の内容だけでなく、相手方の信頼も挙げられている⁽⁹⁾。

均等論においても、特許権者の帰責性のみならず、第三者の信頼も考慮されるべきである。その理由は、第三者は、クレーム及び明細書だけでなく、出願経過もアクセスが可能であり、それに対する第三者の信頼が生じることによる。

その一方、権利外観法理は、善意無過失による外観を保護するという法理であり、ドイツ法に由来する。

本人の帰責性よりも相手方の保護に重心が置かれているが、現在では、外観の作出に本人の関与が必要であるとの見解が有力である⁽¹⁰⁾。表見法理は、本人の帰責性を前提として第三者の外観に対する信頼を保護する法理を指すが、表見法理が権利外観法理と同義で用いられることもある⁽¹¹⁾。

したがって、禁反言と権利外観法理とは、その由来は異なるものの、共通した性質を有しており、排斥し合うものではない。実際、民法 94 条 2 項の表見代理の根拠として、両者が挙げられている。

権利外観法理又は表見法理は、取引的不法行為での使用者責任（民法 715 条）におけるいわゆる外形標準説（外形理論）の根拠である。民法 715 条の「事業の執行に付き」とは、「被用者の職務執行行為そのものには属しないが、その行為の外形から観察して、あたかも被用者の職務の範囲内の行為に属するものとみられる場合をも包含する」⁽¹²⁾。主観によることなく、作出された外形に依拠するという点で、この考え方は、第 5 要件と類似するように思われる。

（3） 第 5 要件における特許権者側の帰責性と第三者の信頼の保護の必要性

補正は、特許権者（審査の段階では出願人）自らの判断と責任によって行われる。したがって、補正によって対象製品をクレームの外とする行為について、特許権者に帰責性がある。この点を重視すると、補正によって対象製品がクレームから除かれた場合、意識的除外が必ず認められることになりそうである。しかし、出願当初のクレーム及び明細書の開示内容、補正が必要とされた経緯、出願経過での主張内容に依存して、特許権者への帰責性の程度は様々であるように思われる。

補正によってクレームの範囲外とされた領域は、当初のクレームと特許されたクレームとの補集合として一応の定義をすることはできる。その領域が明確であれば、第三者の信頼も保護に値する。しかし、当初クレームに関する当初明細書の開示内容及び出願時の技術常識によっては、その内容は必ずしも第三者の信頼に値するほど明確とはいえない。その場合、仮に、第三者が補集合の部分が全てクレームの外に捨てられたと信頼したとしても、その信頼を必ずしも保護すべきとはいえない。

以下、幾つかの事例について説明する。

3 上位概念から下位概念への補正

（1） 出願当初のクレームが抽象的で記載要件に適合しない上位概念である場合

例えば、特許権者が、出願当初は、客観的かつ事後的にはサポート要件又は実施可能要件に違反するレベルにまで発明を抽象化してクレームし、その後、開示に見合った下位概念にクレームを補正するとしても、かかる対応は、先願主義や補正の制約（特許法 17 条の 2 第 3 項）から、止むを得ないものであるように思われる。出願の時点では、特許権者ができる限り上位概念化した発明によって広い権利を取得しようとすることは、非難されるべき行為とはいえない。その一方、出願後に新たな証拠を追加してサポート要件及び実施可能要件適合性を立証しようとしても、当初明細書の開示が乏しい場合には、瑕疵を治癒することはできない。あるいは、補正によって明細書の記載を補充しようとしても、その補正は新規事項の追加に当たる。その結果、特許権者としては、クレームの減縮以外の方策は残されていない。

そして、補正によってクレームの範囲外とされた領域は、形式的には当初のクレームの範囲にあったとしても、実質的には当初明細書に開示されていなかったとも評価できる。したがって、第三者が信頼すべき対象を欠いている。仮に、第三者が、ある態様が補正によってクレームの範囲外となったと信頼したとしても、その信頼を保護する必要性は乏しい⁽¹³⁾。

したがって、このような場合には、補正によってもなお、第 5 要件は充足される（意識的除外には当たらない）と考える。

（2） 具体的な選択肢が取捨選択される場合

もっとも、サポート要件違反又は実施可能要件違反の解消のための補正であっても、意識的除外が成立することもある。サポート要件違反又は実施可能要件違反に対する補正が典型的に意識的除外を免れるわけではない。

例えば、特許権者が、成分 A ないし C を様々に組み合わせ合わせた組成物の実施例を明細書に記載し、成分 A が目的達成のための支配因子であるとして当初のクレームを作成していたところ、実施例からは成分 A だけでは発明の効果を説明できないという拒絶理由に応答して、成分 A と B との組み合わせにクレームを補正するという場合を想定する。この場合、上記の例

とは異なり、判断の基礎となる事情は明細書中に開示されている。そのため、特許権者には、広い権利を求める機会は保障されている。それにもかかわらず、特許権者がその機会を断念したのであれば、帰責性は強まる。さらに、特許権者は、成分Bを含まない態様（例えば、成分AとCを含有するが成分Bを含まない態様）をクレームの範囲外に除外しており、その領域は明確である。したがって、それに対する第三者の信頼も保護されるべきであり、第5要件の充足性は否定される。

(3) 下位概念に特有の事情による補正が別の下位概念を除外したことに当たるか

ア 下位概念への補正に関しては、前述の(1)と関連して、以下の類型も挙げられる。つまり、上位概念Aには客観的には下位概念 a_1 ないし a_n が含まれているものの、当初明細書には、そのうち a_1 のみが開示され、当初クレームも a_1 に関するものであったところ、特許権者が、出願経過において更にクレームを減縮したという場合を想定する。

上位概念と下位概念との違いは、相対的なものである。下位概念 a_1 が依然として抽象的であれば、当該事案は、出願当初の抽象的なクレームを開示に見合った下位概念に補正するという点で、前述の(1)に帰着する。

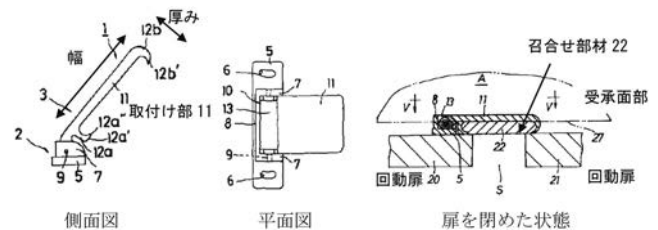
その一方、下位概念 a_1 が十分に具体であり、それにもかかわらず、特許を得るためには更なる減縮が必要とされるという状況では、多くの場合、下位概念 a_1 に特有の課題を解決するため、その課題解決手段として新たな構成が付加されるか、課題解決手段を適切に反映するよう既存の構成要件がさらに限定される。その結果、本質的部分が具体的なものとなり、下位概念 a_1 に固有であって他の下位概念には適用できず、第1要件が否定される可能性が高い。そして、第1要件が否定される場合には、補正は、下位概念 a_1 固有の技術思想をもたらすものであり、他の下位概念 a_2 ないし a_n は除外された（つまり、第5要件も否定される）と解される。

イ その一方、下位概念を更に限定する場合であっても、実質的にはクレームをより明確にするに留まったり、補正が別の構成要件を付加することによる減縮（外的付加）でありかつ本質的部分の上位概念化

を妨げないのであれば、補正によってもなお意識的に除外されたとはいえない場合もある。

大阪地裁平成12年5月23日（平成7年(ワ)第1110号、同年(ワ)第4251号）及び知財高判平成23年3月28日（平成22年(ネ)第10014号）は、このタイプの事例と理解することができる。

大阪地裁平成12年5月23日での実用新案は、召合せ部材取付用ヒンジに関するものである（注：召合せとは、家具などの両開きの扉の間に生じる隙間を塞ぐための部材を指す。以下に引用する明細書⁽¹⁴⁾の図を参照。）。出願当初のクレームでは、取付け部11（召合せ部材22を保持する。）について、「該枢支部10から延設して召合せ部材22を幅方向に抱着挟持する取付け部11」と規定されていた。図面は、以下のとおりである。



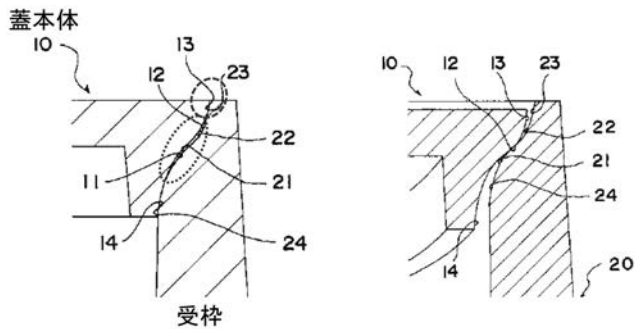
補正により、取付け部11には、幅方向の抱着挟持をより具体化する限定が加わった。具体的には、以下の限定が加わった。

「取付け部(11)の幅方向両端に召合せ部材(22)を幅方向に抱着挟持する一対の挟持壁(12a)(12b)が設けられ、一対の挟持壁(12a)(12b)は、該挟持壁(12a)(12b)の先端部間の幅が召合せ部材(22)の幅よりも小となるように、取付け部(11)の幅方向両端から鉤型に屈曲されている」。

その一方、対象製品は、召合せ部材を幅方向ではなく厚み方向に挟持するものであった。判決では、取付け部及び挟持壁による召合せ部材の挿入及び挟着保持が本質的部分と認定され（つまり、保持の向きが幅方向か厚み方向かによらない。）、補正は、召合せ部材を挟着保持するための構成をより明確にしたものにすぎないと判断された。

知財高判平成23年3月28日（平成22年(ネ)第10014号）では、本質的部分に関連する構成要件（受枠凸曲面部21及び受枠凹曲面部22；以下に引用する図⁽¹⁵⁾では点線で示した。）と、補正によって加わった構成要件（受枠上傾斜面部23及び蓋上傾斜面部13；以下に引用する図では破線で示した。）とは、その機能

を發揮する場面を異にし、構造上も分離されていた。特許請求の範囲に記載された構成と対象製品との相違点は、クレームの受枠凹曲面部 22 と対象製品においてそれに対応する部位との形状の違いであった。かかる事情の下、対象製品は意識的に除外されたものではないと判断された。



閉蓋状態の断面図

閉蓋操作時の断面図

4 補正の撤回

(1) 上位概念化する補正

出願当初のクレーム及び明細書の開示内容が下位概念 a_1 であるものの、特許権者としては、上位概念 A も自明と考えて上位概念化の補正を試みたところ、当該補正が新規事項の追加と判断されたため、元のクレームに戻す補正をしたという事例を想定する。

この場合、上位概念 A が明確であれば、補正によってクレームの範囲外とされた領域（上位概念 A と下位概念 a_1 との補集合）は明確であり、第三者の信頼にも根拠はあるともいえる。しかし、出願経過（つまり、上位概念化の補正が新規事項の追加によって否定されたという経過）は、上位概念 A のうち他の下位概念（例えば、 a_2 ）は当初明細書に裏付けられていなかったことも示唆している。実質的には当初明細書に開示されていなかった態様について第三者の信頼を保護する必要があるのかという点で、この事例は、上記 3 (1)（当初のクレームが客観的な裏付けを欠く程度にまで広く、補正で減縮する場合）と類似する。

さらに、特許権者が、均等によることなくクレームの文言の及ぶ範囲を明確にするため補正を試みたことについて、強く非難されるべきではないように思われる。

それに加え、補正と均等論との役割の違いからも、上記の事例について、特許権者の帰責性が強いとはいえない。その理由は、以下のとおりである。

補正によってクレームを拡張できる最大限の範囲

は、当初明細書の開示である。その一方、均等論は、クレームの文言そのものからある程度の拡張解釈をして特許発明の保護を図ろうとするものである⁽¹⁶⁾。そのため、クレームが当初明細書の開示と一致している場合であっても、その外に均等の範囲が及び得る。つまり、ある態様を取り込む補正が新規事項の追加に該当して許されない場合であっても、均等論が当該態様に適用できる可能性がある。したがって、結果的に補正が認められなかったことのみを理由として、意識的除外によって均等論の適用を否定することは必ずしも適切とはいえない⁽¹⁷⁾。

(2) 対象製品を取り込む補正

上記とは異なり、(主観的な目的は別として) 対象製品を具体的に取り込むためのクレームの変更の補正が行われ、新規事項追加の拒絶理由に応じて元のクレームに戻すことがある。この場合、対象製品がクレームの外にされたことへの第三者の信頼は、重視されるべきである。この類型も、特許権者がクレームの文言を明確にしようとしたという点では、(1)と同様、特許権者が強く非難されるべきではないともいえる。しかし、除かれた態様が明確である場合には、第三者の信頼を保護すべき必要性は高まる。

知財高判平成 28 年 4 月 27 日（平成 27(ネ)第 10127 号）及び東京地判平成 29 年 2 月 10 日（平成 27 年(ワ)第 4461 号）は、この事情により、第 5 要件が否定されたと解される。何れの事案でも、対象製品がクレームの範囲内となる補正が行われたものの、当該補正が新規事項追加にあたることの拒絶理由を受けて、元の構成要件に戻す再度の補正が行われた。

東京地判平成 29 年 2 月 10 日（平成 27 年(ワ)第 4461 号）の事案の概略を説明すると、以下のとおりである。特許発明のうち「該生成された注文情報群の前記第一注文情報に基づく前記成行注文価格と同じ前記価格の指値注文」（構成要件 2F の一部）に関し、出願当初の「指値注文」の定義は、特許査定時と同じ「成行注文価格」であった。しかし、補正により、「指値注文」の価格は、一旦、「前記取引開始時の前記相場価格」と同一であると変更された。対象製品での相場価格は、この「前記取引開始時の前記相場価格」に当たるものであった。しかし、拒絶理由通知により、当該補正が新規事項に当たると判断されたため、特許権者は、当初記載のとおり、「指値注文」の価格が「成行注

文価格と同じ」に戻した。

これらの事案のように、補正で一旦取り込まれた態様の明確性と当該態様と対象製品との対応関係によって、第三者の信頼が保護されるべきである。

5 数値範囲を減縮又は特定する補正

上記の補正の事例とは異なり、数値範囲を減縮するか又は特定する補正は、その目的を問わず（記載要件の解消を目的とするか容易想到性の解消を目的とするかによらず）、意識的除外に当たるように思われる⁽¹⁸⁾。その理由は、あるパラメータについて特定の数値範囲を選ぶという行為は、反射的に、当該パラメータについて数値範囲外の部分を捨てることを意味しているためである。

上位概念に潜在的にのみ含まれているに過ぎない下位概念は、第三者も認識することが困難であり、信頼の対象とはなり難い。しかし、座標軸が既に提示される場合、その座標軸上の全ての数値範囲が顕在化している。そのため、その座標軸上での特定の数値範囲の選択は、それ以外の数値範囲の排除と同義となっている。数値範囲の特定は、この点で、通常のクレームの減縮とは異なる性質を有している。

その一方、有効数字との関係では、数値範囲の上限又は下限を超えて文言侵害が生じ得る。その理由は、クレームでの限界を画する値は、有効数字に由来して幅があるからである。この問題は、均等論ではなく、文言侵害の枠内にある。例えば、クレームにて $3\mu\text{m}$ の厚みが上限とされており、その有効数字が1桁であり、対象製品での厚みが $3.49\mu\text{m}$ である場合、対象製品は当該構成要件を充足すると解される⁽¹⁹⁾。

6 第1要件ないし第3要件を補完する機能

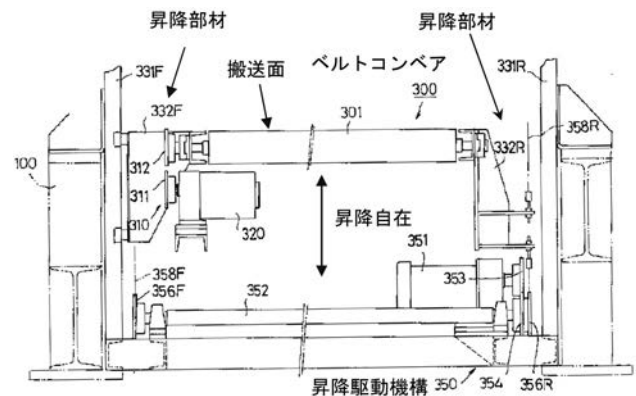
意識的除外の要件では、当該要件に固有の判断だけでなく、第1要件ないし第3要件でも間接事実として考慮されるべき事情が、独立して第5要件で判断されていることも多い。

例えば、特許権者が、出願経過において、補正によって付加された構成要件が進歩性をもたらすと主張した場合、特許権者の主張は、客観的にも当該構成要件が進歩性に不可欠であることの間接事実である。そのため、出願経過が、課題解決原理の過度の抽象化の歯止めとなり、作用効果を具体的なレベルにとどめ、発明の実質的な同一性の範囲を狭めている。後になっ

て、特許権者が、当該構成要件を欠く被疑侵害品に関し「当該補正は、客観的には不要であった。実際には、当該構成要件は課題解決原理と無関係である。当該構成要件が欠けても、作用効果に影響は生じない。」と主張しても、第1要件ないし第3要件とは別に、第5要件で結論を導くことができる。

東京地判平成22年4月23日（平成20年（ワ）第18566号）及び東京地判平成25年9月26日（平成24年（ワ）第7151号）は、このタイプと解される。

東京地判平成22年4月23日（平成20年（ワ）第18566号）での特許の請求項1は、発泡樹脂成型品の取り出し方法に関する。出願当初の請求項1に対し、補正により、「前記昇降枠を下降させ、『昇降駆動機構によって予めコンベアの搬送面高さを調節したコンベア』上に前記発泡樹脂成型品を前記保持器から外して積載する」との工程が付加された。特許権者は、拒絶理由通知での引用された先行技術との対比のため、この「コンベアの搬送面高さを調節」することを付加し、この点が進歩性の根拠であると主張していた。その一方、対象製品は、当該構成を備えていなかった。判決では、争点とされた第1要件、第2要件及び第5要件のうち、第5要件が判断され、均等侵害が否定された。



（特許第3022073号公報より引用）

7 結語

補正及び訂正は、特許権者の判断と責任で行われる。補正及び訂正の結果、対象製品がクレームの外となったのであれば、特許権者には帰責性があり、対象製品は意識的に除外されたと評価し得る。しかし、先願主義や補正の制約のため、特許権者の帰責性が強いとはいえない場合がある。さらに、クレームから除外された範囲が当業者にも具体的に認識し難い場合には、第三者の信頼を保護する必要性も小さい。この場

合には、例外的に、第5要件が充足されることもある。その一方、数値範囲の特定のように、一方の選択が反射的に他方の除外を意味する場合には、第5要件の充足性が否定されてもやむを得ないように思われる。

(注)

- (1) 最判平成10年2月24日民集52巻1号113頁
- (2) 東京地判平成10年10月7日判時1675号122頁は、その例として、譲渡担保を挙げる。
- (3) 田中孝一「アバステン事件判解」L&T17号78頁、87頁(2016年)
- (4) 以下、補正について検討するが、その内容は、訂正にも当てはまる。
- (5) 東京地判平成22年4月23日(平成20年(ワ)第18566号)及び知財高判平成28年4月27日(平成27年(ネ)第10127号)は、補正の目的及び理由は問わないとする。三村量一「ボールスプライン事件判解」『最高裁判例解説民事篇平成10年度(上)』112頁(法曹会・2001年)は、「このような考え方(注:出願人が特許請求の範囲を限定したという外形が存在すれば足りる)からは、補正が審査官の示唆等によりされた場合と、出願人が自発的に行った場合とを区別する必要はな(い)」とされる(156-157頁)。
- (6) 大阪地判平成12年5月23日(平成7年(ワ)第1110号、平成7年(ワ)第4251号)、大阪地判平成25年7月11日(平成22年(ワ)第18041号)
- (7) 飯田圭「均等論に関する最近の裁判例の傾向について」牧野利秋=飯村敏明=三村量一=末吉互=大野聖二編『知的財産法の理論と実務 第1巻 特許法Ⅰ』177頁、192頁(新日本法規・2007年)。補正又は訂正がなされた場合であっても、一律に第5要件の充足を認めるべきでないとの見解を示唆するものとして、田中孝一「マキサカルシトール事件判解」L&T76号70頁、79-80頁(2017年)。この論点に関する学説について、東海林保「クレーム解釈(2)」高林龍=三村量一=竹中俊子『現代知的財産法講座Ⅱ 知的財産法の実務的発展』47頁、62-63頁(日本評論社・2012年)
- (8) 四宮和夫=能見善久『民法総則〔第5版〕』259-260頁(弘文堂・1999年)。
- (9) 谷口知平・石田喜久夫編『新版注釈民法(1)』101-107頁〔安永正昭〕(有斐閣・1988年)。もっとも、信義則での先行行為との抵触は、行為者の主観的態様が考慮されるという点で、均等論の第5要件とは異なる面もある。なお、田中孝一「マキサカルシトール事件判解」L&T76号70頁(2017年)は、最判平成29年3月24日民集71巻3号359頁(マキサカルシトール事件最高裁判決)は、信義則に基づく禁反言について先行行為抵触の類型と信頼惹起の類型とを挙げ、マキサカルシトール事件最高裁判決は後者の検討をしたものと思われる(77頁)。
- (10) 四宮和夫=能見善久・前掲注8及び河上正二『民法総則講義』472頁(日本評論社・2009年)
- (11) 山本敬三『民法講義Ⅰ 総則〔第3版〕』153頁(有斐閣・2011年)
- (12) 最判昭和40年11月30日民集19巻8号2049頁
- (13) 川田篤「審査経過に基づく禁反言」別冊特許13号100頁(2014年)は、記載要件ではなく公知例に基づく拒絶理由通知の応答の仮想事例ではあるが、当初のクレームが上位概念A、実施例が下位概念a1ないしa3、公知例がa3、特許権者がクレームをa1及びa2に限定する場合、明細書に記載されていないa4及びa5には均等が及ぶ可能性を指摘する(116頁)。
- (14) 実公平7-32849号公報より引用
- (15) 特許第3886037号公報より引用
- (16) 中山信弘『特許法 第三版』467頁(弘文堂・2016年)
- (17) 上位概念化の補正又は訂正の柔軟な運用が均等論と等価となる可能性について、川田篤「訂正による上位概念化-均等論によらない特許発明の技術的範囲の拡張か?-」知財管理66巻1号79頁(2014年)
- (18) 本質的部分に関する判断ではあるが、大阪地判平成16年10月21日(平成14年(ワ)第10511号)は、「特許請求の範囲において、数値をもって技術的範囲を限定し、その数値に設定することに意義がある場合には、その数値の範囲内の技術に限定することで、その発明に対して特許が付与されたと考えられるべきものであるから、特段の事情のない限り、その数値による技術的範囲の限定は特許発明の本質的部分にあたりと解すべきである」と判示する。数値限定の補正又は訂正が意識的除外に当たると判断した例について、大阪地判平成21年4月7日判例時報2065号115頁、東京地判平成16年3月5日判時1871号96頁など。
- (19) 大阪地判平成16年10月21日(平成14年(ワ)第10511号)は、逆の立場と解される。当該判決は、実施例を数値範囲の限界値の根拠としかつ実験誤差が生じるという事案において、「実施例において、0.5ミクロンの誤差があるのであれば、その誤差の範囲まで、すなわち「3.5ミクロン未満」を上限として特許請求の範囲に記載すればよい」とする。しかし、かかる解釈は、有効数字という概念と整合しないように思われる。

(原稿受領 2017. 12. 19)